

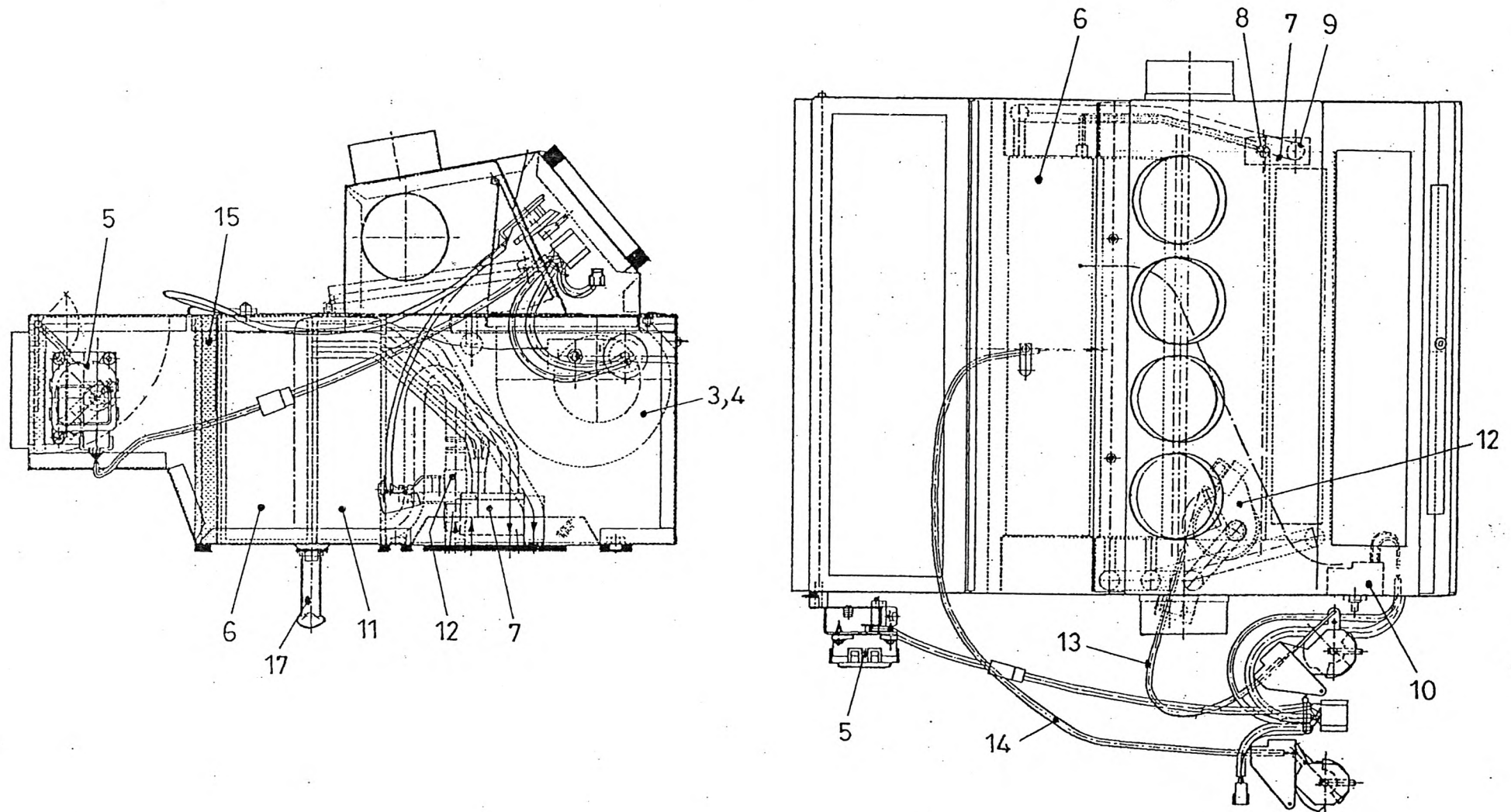
CONDITIONER
KLIMAGERAET
CLIMATISEUR

997-070-06770

Figure
Bild
Figure

7006770

3020-03



CONDITIONER
KLIMAGERAET
CLIMATISEUR

997-070-06770

Figure
Bild
Figure

7006770

3020-03



Item Pos. Réf	Part No. Teil-Nr. Pièce No	Designation Benennung Désignation	all alle tous	Qty/assy Stck/Variante Pièce/ensemble								Figure Bild Figure
				A	B	C	D	E	F	G	H	
	997-070-06770	CONDITIONER ASSY KLIMAGERAET KPL CLIMATISEUR CPL	1									
3	997-073-08237	HEATER FAN 24V HEIZLUFTLAEUFER THERMOVENTILATEUR	1									
4	997-073-08238	RESISTOR WIDERSTAND RESISTANCE	1									
5	997-073-08239	GEAR MOTOR 12V GETRIEBEMOTOR MOTO-REDUCTEUR	1									
6	997-073-09386	EVAPORATOR VERDAMPFER EVAPORATEUR	1									
7	997-073-09387	CONTROL VALVE STEUERVENTIL SOUPAPE DE COMMANDE	1									
8	997-073-09388	O-RING 10,6X1,8 O-RING JOINT TORIQUE	1									
9	997-073-09389	O-RING 14X1,8 O-RING JOINT TORIQUE	1									
10	997-073-09390	THERMOSTAT THERMOSTAT THERMOSTAT	1									
11	997-073-08168	HEAT EXCHANGER WAERMETAUSCHER ECHANGEUR THERMIQ	1									
12	997-073-08240	STRAIGHT-WAY LOCK DURCHGANGSHAHN ROBINET DROIT	1									
13	997-073-08241	CONTROL CABLE 570 LG BOWDENZUG TRANSMISS BOWDEN	1									
14	997-073-08242	CONTROL CABLE 850 LG BOWDENZUG TRANSMISS BOWDEN	1									
15	997-073-08243	FILTER MAT 210X450 FILTERMATTE NATTE FILTRANTE	1									
17	997-073-09391	PARTS KIT - DRAIN VALVE TEILESATZ - ENTWAESSERUNGSVENTIL JEU PIECES - VALVE DE PURGE	1									